

Instruksies vir die gebruik & onderhoud van u HOME FIRES Kaggel

Veels geluk met die aankoop van nog 'n kwaliteit HOME FIRES produk.

U en u Home Fires Kaggel kan uitmuntend as span funksioneer. Met die inhoud van hierdie Handleiding sal ons poog om u in te lig omtrent die korrekte gebruik van u kaggel. Met korrekte gebruik en onderhoud kan u jare se moeitevrye diens van die eenheid verwag.

LEES ASSEBLIEF HIERDIE AANWYSINGS AANDAGTIG!

INHOUD

1. Eerste gebruik
2. Huishouding
3. Onderhoud
4. Veiligheidsmaatreels
5. Kritieke afstande na ander vlambare items
6. Algemene wenke
7. Kleiner hindernisse & oplossings
8. Handleiding vir installering
9. Waarborgvoorwaardes & aanspreeklikheid - uitsonderings

1. EERSTE GEBRUIK!

U word aangeraai om aanvanklik slegs 'n klein vuurtjie in u kaggel te maak aangesien 'n groot vuur u baksteenwerk en/of die kaggel se staalwerk mag beskadig. Bou die vuur baie stadig groter en sorg dat die kaggel geleidelik warm word. U mag ook 'n skerp verf reuk waarneem, afkomstig van die spesiale verf wat gebruik is. Hierdie reuk sal mettertyd verdwyn. Maak vuur gedurende die dag en maak vensters en deure oop, sodat die chemiese reuke kan ontsnap. Probeer om die inbrand proses van die verf op een dag klaar te maak.

2. HUISHOUDING

Wanneer u die as uit die kaggel haal, moet u verkieslik 'n houër gebruik met 'n deksel, aangesien die as maklik rondwaai en die hele vertrek mag besoedel.

Moenie die ashouers op 'n brandbare oppervlakte neersit, of die as in die vuilgoeddrom gooi nie, aangesien as vir 'n geruime tyd warm bly. Blus alle kole betyds en op 'n geskikte plek.

Behandelde hout bevat skadelike gifstowwe en as of kole afkomstig van sulke hout moet liefers nie in u tuin gestrooi word nie..

3. ONDERHOUD

Die kaggel kan soos benodig opgeknip word met SNK 74 spuitverf . Vervang verweerde kaggel roosters soos benodig.

Ondersoek die skoorsteen gereeld vir die opbou van roet, of enige ander hindernis soos voelnessies. Maak die skoorsteen skoon indien aanpaksels dikker as 6 mm is. Dit is normaal vir 'n skoorsteenspyp of kaggel om kleurvlekke te toon as gevolg van die hitte. Wend Plascon SNK 47 of dergelike aan, indien nodig.

Smeer die assie van die haan jaarliks met ghries. Buite skoorsteenspyp en hane mag met enige emalje verf behandel word. Gee onmiddellike aandag aan lekkasies, aangesien roes skadelik sal wees vir u kaggel.

4. VOORSORGMATREELS

1. Gebruik slegs volkome gedroogde hout (verkieslik akasia), of goeie kwaliteit antrasiet. Vars gesnyde hout moet droog en geventileerd gestoor word vir een jaar voordat u dit in u kaggel gebruik.
2. Moenie brandstof soos petrol, of lakverdunner naby die braai stoor nie.
3. Moenie plofbare vloeistowwe gebruik om die vuur aan te steek nie.
4. 'n Te groot vuur sal u kaggel beskadig, 'n aanduiding hiervan is 'n kaggel wat rooi gloei.
5. Moenie vuilgoed in die kaggel verbrand nie, aangesien onaangename reuke mag ontstaan benewens die paksels wat mag agterbly.
6. Moenie voedsel voorberei in kaggel nie.
7. Moenie chemies behandelde hout in u kaggel gebruik nie, aangesien giftige gasse afgeskei mag word.
8. Skoorsteen potte veroorsaak meestal trek probleme en moet liefers vermy word. Gebruik liever Home Fires skoorsteen hane om swak trekke te verhoed.

9. Voordat u die vuur aansteek, word dit aanbeveel om 'n venster op 'n skrefie oop te maak, sodat die druk in die vertrek normaliseer.

10. Gebruik vuurskerms om te verhoed dat iets uit die vuur spat en skade aanrig.

5. KRITIEKE AFMETINGS NA ANDER BRANDBARE STOWWE

1. Ten minste 450 mm word benodig tussen die warmlug uitlaat van 'n ingeboude kaggel en enige hitte sensitiewe latei of rak bokant die kaggel.

2. Ten minste 300 mm word benodig tussen die voorste vertikale sye (links en regs) van die kaggel en enige hitte sensitiewe materiaal langsaan.

3. Een meter (minimum) word benodig tussen 'n vrystaande kaggel en enige meubels, gordyne, blindings of elektriese toebehore.

4. 'n Betonblad of geteelde oppervlak onder die kaggel sal u vloer beskerm, en behoort ten minste 350 mm aan die voorkant en 200 mm weerskante van die kaggel te strek.

5. Balke bokant die plafon in di dakarea moet ten minste 200 mm vanaf staal skoorstene wees. Indien nader moet isolasiemateriaal (keramiekwol, nie enige iets anders nie) tussenin gevoeg word.

6. ALGEMENE WENKE

Hoe om 'n antrasiet of hout vuur te pak

1. Voordat u die vuur aansteek, kan die druk in die vertrek verhoog word deur 'n venster wind-op oop te maak. Hierdeur sal die risiko van rook in die vertrek verminder en genoeg lug vir gesonde verbranding teenwoordig wees.

2. Plaas twee of drie gerolde papiere op die rooster, gevolg deur fyn hout, asook vuuraanstekers.

3. Plaas antrasiet of houtstompies bo-oor. Moenie nou te veel opsit nie, laat genoeg gapings vir lugvloei.

4. Maak die demper van u kaggel oop (hefboom in vertikale posisie).

5. Steek die vuur aan.

6. Maak die demper gedeeltelik toe (hefboom na horisontaal) om hitte verlies uit die skoorsteen te beperk sodra die vuur goed aan die gang is.

7. Voeg meer hout by na mate die vuur beter brand. Te veel hout mag dalk die vuur smoor.

8. Dit mag nodig wees om weer die demper oop te maak.

Keuse van brandstof

1. Aangesien die funksionering van die kaggel in ooreenstemming is met die gehalte brandstof wat verbruik word, sal goed gedroogde hout altyd beter resultate lewer.

2. Vars gesnyde hout behoort vir 12 maande gebere te word voor gebruik. Groen hout, of sappige hout, verbruik hitte-energie om vog in die hout te verdryf, gevolglik gee droe hout meer hitte wanneer dit brand. Goed gedroogde hout bevat slegs sowat 12% tot 22% vog, en wanneer die voggehalte hoer is, sal dit rook en roet veroorsaak. Enige vog wat by brandhout uitkook, is 'n teken van hout wat nie behoorlik gedroog is nie.

3. Indien die hout wat u gebruik geneig is om vonke te skiet, sal 'n vuurskerm u vloer voor die kaggel beskerm. Lae graad antrasiet is ook geneig om in hierdie opsig problematies te wees. Gebruik slegs hoë gehalte antrasiet. Gebruik groot stukke antrasiet.
4. Dennehout bevat baie hars wat tot oorverhitting van u kaggel mag lei. Dit lei ook tot aanpaksels aan binnekant van skoorsteen. Vermyn dit liewer.
5. Moenie steenkool of bruinkoolbrikette gebruik nie.

Demperbeheer

Die demper beheer die hittevloei uit die kaggel, dws

- a) dit beheer verbranding in die kaggel en gevolglik die tempo waarteen die hout verbrand.
- b) verminder hitte verlies deur die skoorsteen.

Tydens die aansteek van die vuur, moet die demper heeltemal oop wees om maksimum trek te verseker. As die vuur goed aan die brand is, kan die demper kleiner gestel word na enige posisie waar daar geen rook by die kaggel se bek uitkom nie. As nuwe hout bygevoeg word moet die demper weer heeltemal oop gemaak word.

Die demperposisie (oop of gesluit) word bepaal deur lugvloei deur die skoorsteen, asook die tipe brandstof, en die grootte van die vuur. Aangesien elke skoorsteen sy eie besondere eienskappe het, sal die demperposisie deur proefneming gestel word om 'n rookvrye vertrek te verseker.

7. HINDERNISSE, IRRITASIES & OPLOSSINGS

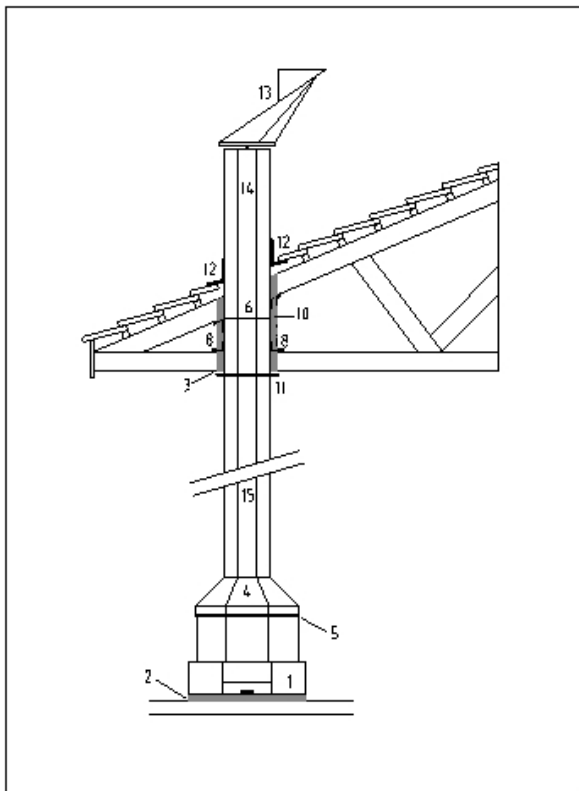
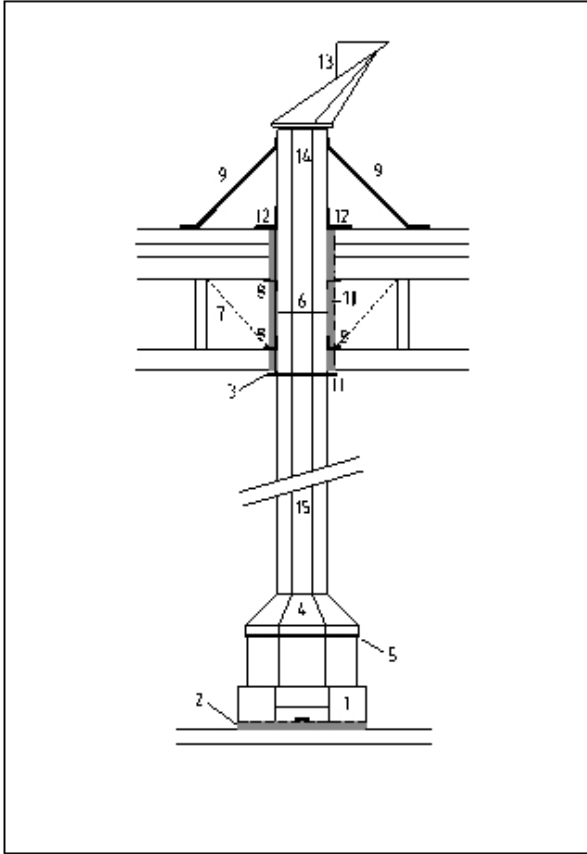
HINDERNISSE	IRRITASIES	OPLOSSINGS
Kaggel trek nie, rookge vulde vertrek.	<ol style="list-style-type: none"> 1. Demper is toe. 2. Haan draai nie 3. Obstruksie in skoorsteen 4. Aanpaksel in skoorsteen 5. Skoorsteen te laag 6. Aspan te vol, beperk lugvloei. 	<ol style="list-style-type: none"> 1. Maak demper oop. 2. Ghries haan. 3. Verwyder obstruksie. 4. Maak skoon. 5. Verleng skoorsteen. 6. Verwyder as.
Haan is raserig	<ol style="list-style-type: none"> 1. Assie is droog. 2. Haan kap teen voetstuk. 3. Weerhaak skuur teen pen van haan. 	<ol style="list-style-type: none"> 1. Ghries as. 2. Buig weg. 3. Buig weg...
Water lekkasie by skoorsteen.	<ol style="list-style-type: none"> 1. Waterdigting foutief by dak & pype. 2. Haan steek vas. 3. Haan draai in rigting van die weer.. 	<ol style="list-style-type: none"> 1. Herseel. 2. Ghries eenheid. 3. Verleng skoorsteen.
Skerp chemise reuk in vertrek	<ol style="list-style-type: none"> 1. Verf brand in. 	<ol style="list-style-type: none"> 1. Ventileer vertrek.
Kaggel roes.	<ol style="list-style-type: none"> 1. Lek by dak. 2. Haan funksioneer nie. 3. Skoorsteen te laag. 4. Lek elders op dak en water loop af tot teen pyp. 	<ol style="list-style-type: none"> 1. Herseel. 2. Ghries as, buig haan weg. 3. Verleng skoorsteen. 4. Soek en seel.

8. HANDLEIDING VIR INSTALLERING -ALPINE KAGGELS

1. Plaas die voetstuk van die kaggel (1) in posisie op die vooraf bereide oppervlak en maak seker dat die pyp vrylike deur die dakkonstruksie sal gaan.
2. Die kaggel mag nie op 'n vlambare oppervlakte geplaas word nie. Gebruik teels of keramiekwol as 'n tussenlaag (2) om die oordrag van hitte uit die kaggel na die vloer te verminder.
3. Sny die gat vir die skoorsteen presies reg bo die voetstuk (3). Laat ongeveer 10 mm speling toe (20 mm in die geval van dennehoutplafonne). Verwyder die dakteels (plate) en sny die gat volgens die pyp se grootte.
4. In die geval van die ronde Alpine, moet die koepelgedeelte (4) en pyp gestut word op die korrekte hoogte. Skuif die koepel se staal bene in die gesnyde gleuwe op die basis in. Die onderste rant van die koepel moet die boonste rant van die glasraam bedek en waterpas wees(5).Monteer alle dele van die skoorsteen en pyp, seel met silikoon en heg behoorlik (6).
5. In die geval van die halfronde model, moet die volgende werkswyse gevolg word:
 - Plaas koepel in posisie, bout aan rugstuk en bevestig aan muur of dakkonstruksie om te stabiliseer indien nodig.
 - Monteer die balans van die skoorsteen, seel met silikoon en heg.
6. Heg die skoorsteen aan die dak op so 'n wyse dat die pyp vertikaal hang, en nie kan swaai nie. Hegtingspunte moet so wyd moontlik gespaseer wees. Gebruik kettings (7) of 'n metaalraam (8) indien nodig. Wees versigtig om geen brand gevaar te skep nie. Indien plafonruimte beperk is, kan die verstewiging bo op die dak geskied (9).

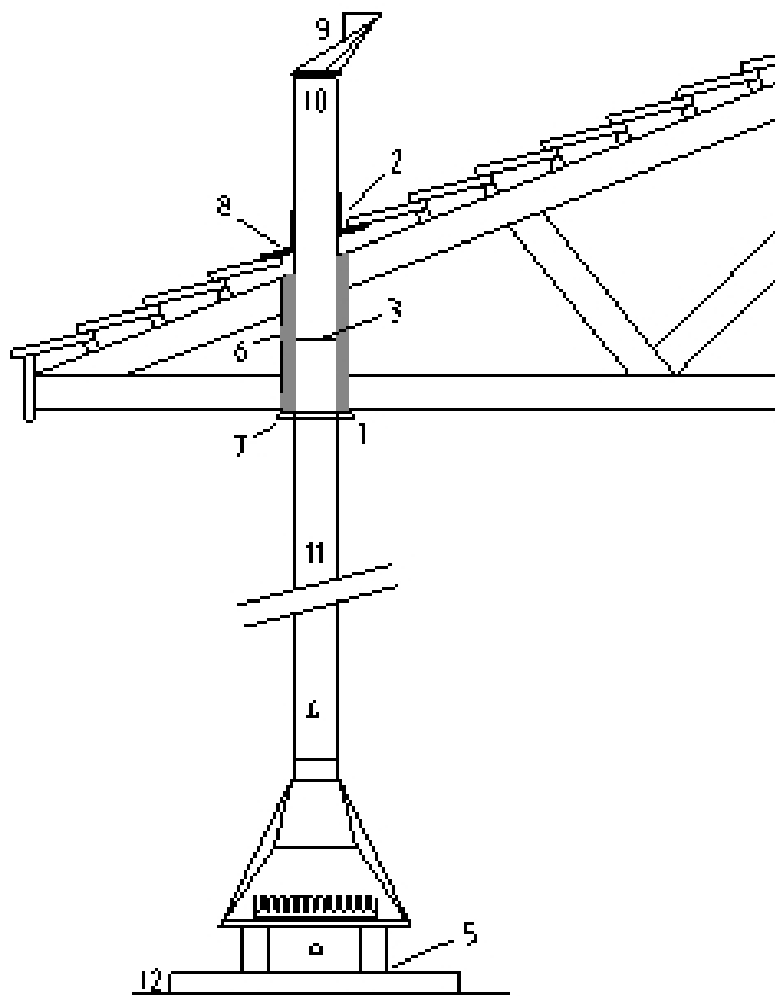
Verder:

 - 6.1 Bevestig glasvesel isolasie om skoorsteenpyp in plafonarea dmv draadmaas (10).
 - 6.2 Bevestig afrondingsplaat (11) om skoorsteen dmv silikoon en skroewe. (6)
 - 6.3 Pas die dakteels / dakbedekking om die skoorsteen en plaas in posisie. Maak seker dat teels goed pas en dig is. (12)
 - 6.4 Wend digtingmateriaal, soos lood of hittebestande silikoon / waterdigte kleed en seellaar aan. (LW Seellaag moet vir 2 dae gelaat word om te droog voordat u die kaggel gebruik.) (12)
 - 6.5 Pas haan en voetstuk. Maak seker dat die haan vrylik draai en dat assie voldoende ghries aan het. (13) Verseker dat haan voetstuk waterpas is.
 - 6.6 Blootgestelde gedeeltes van skoorsteen pyp en haan moet gevef word met emaljeverf of roesbestande verf, in 'n kleur wat pas by die huis. Dit is belangrik dat dieselfde behandeling hierna op 'n jaarlikse basis geskied. (14)
 - 6.7 Binnenshuise komponente (15) moet gereeld met hittebestande verf behandel word. (SNK 47 of dergelike)
 - 6.8 Maak seker dat die skoorsteenpyp ten minste 200 mm weg is van alle houtstrukture - voeg geskikte isolasie materiaal (keramiekwol) tussen indien spasie minder as 200 mm is.
 - 6.9 In geval van dennehoutplafonne, moet die opening waardeur die pyp gaan, groter wees met voldoende isolasie materiaal tussen die afrondingsplaat en die plafonne.
 - 6.10 Vir die isolering van rietdakke en/of houtbedekte dakke, kontak u verskaffer.
 - 6.11 Raadpleeg u verskaffer omtrent riglyne ten opsigte van die hoogte van die pyp benodig.



HANDLEIDING VIR INSTALLERING - VRYSTAANDE KAGGEL

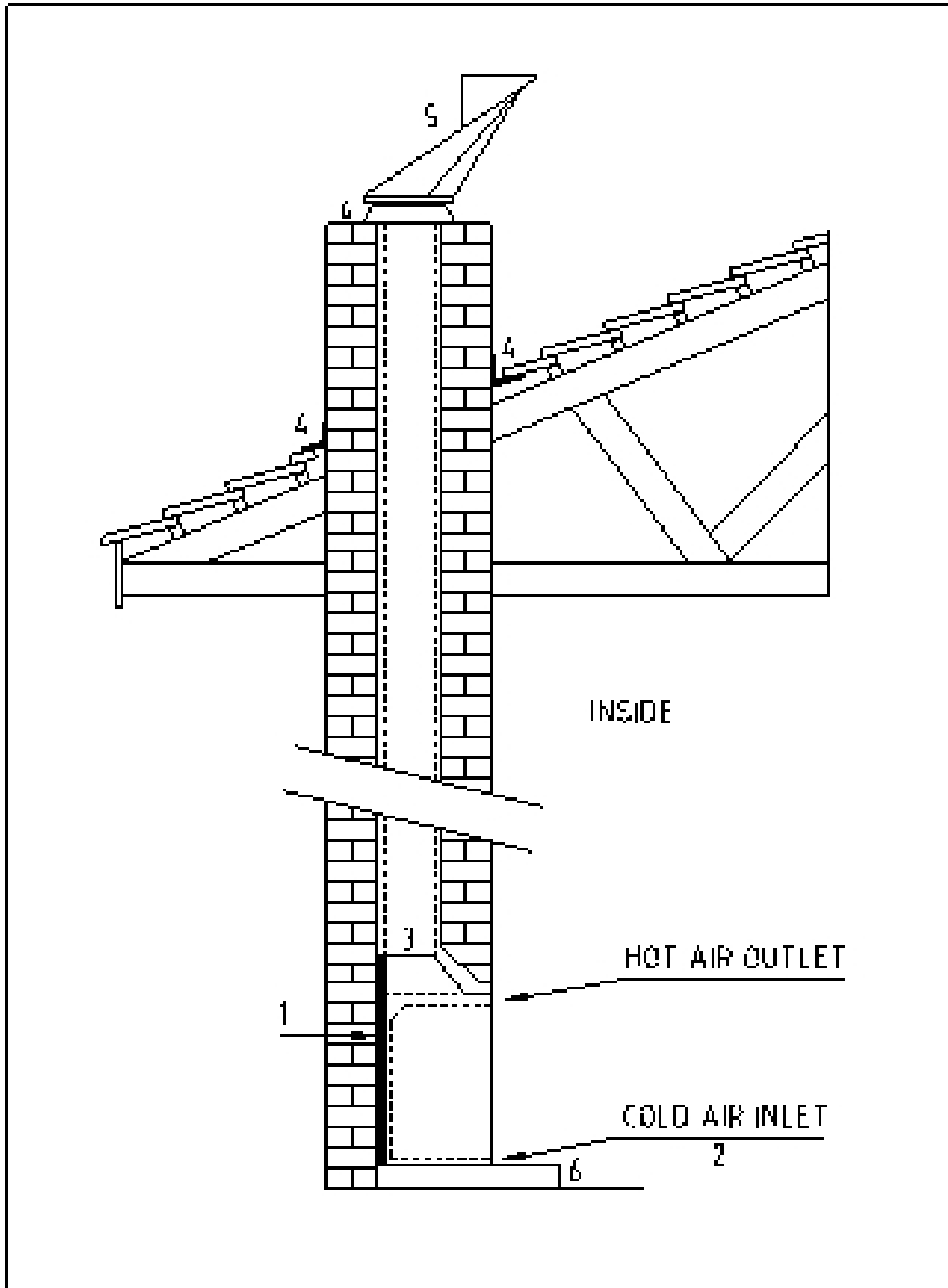
1. Plaas die basis (12) van die kaggel in posisie en bepaal waar die skoorsteen deur die plafon sal gaan, tussen die dakbalke deur.
2. Die kaggel mag nie op 'n vlambare vloerooppervlakte staan nie. Keramiek vloerteels sal veilig wees (12). Weereens kan keramiewol as tussenlaag aangewend word.
3. In geval van obstruksies, kan van buigstukke in die pyp gebruik gemaak word.
4. Sny 'n opening in die plafon reg bokant die kaggel (1). Laat 10 mm speling toe rondom die pyp. (20 mm in die geval van dennehout plafonne) (1).
5. Verwyder dakteels bokant die opening, of sny 'n gat in die dakplate.
6. Monteer alle skoorsteenpyp stukke, seel alle lasse met silikoon en heg met klinknaels of skroefies. Skuif pyp opwaarts deur dak (3) en laat sak oor kaggel. Bevestig pyp teen muur waar nodig. (4)
7. Bevestig kaggel op vloer waar nodig. (5)
8. Bevestig glasvesel isolasie om skoorsteenpyp in dakarea bokant die plafon en bind vas met draad asook pyp self. (6)
9. Pas afrondingsplaat om pyp en heg met skroefies. (7)
10. Pas dakplate of dakteels om pyp en plaas in posisie.
11. Wend hitte bestande silikoon aan in opening tussen dak en pyp. (2)
12. Wend kleed en digting aan oor silikoon nadat dit gestol het. (8) Loodplaat lewer ook baie goeie resultate. (LW Hierdie verbinding moet vir ten minste 2 dae stol voordat die kaggel gebruik word.)
13. Heg haan en voetstuk. Maak seker dat haan vrylik kan draai. (9) Installeer haan se voetstuk waterpas.
14. Behandel buite - komponente met emaljeverf of roeswerende verf. Herbehandel minstens een keer per jaar. (10)
15. Binnenshuise komponente (11) kan gereeld met hitte bestande verf (SNK 47 of dergelike) behandel word.
16. Maak seker dat die skoorsteen ten minste 200 mm weg is van alle houtstrukture. Gebruik keramiewol as isoleermiddel indien die opening minder as 200 mm is.
17. In die geval van dennehoutplafonne moet die opening vir die skoorsteenpyp groter wees. Isoleer met keramiewol tussen die plafon en afrondingsplaat.
18. Vir rietdakke, of hout bedekte dakke, raadpleeg u verskaffer, asook vir die korrekte skoorsteenhoogtes.



HANDLEIDING VIR INSTALLERING -INGEBOUDE KAGGEL

1. Plaas die kaggel in posisie, bedek die sye, rug en bokant met veselglas isolasie. (1)
2. 'n Opening of spasie van ten minste 20 mm word benodig tussen die kaggel en die baksteenwerk om ruimte te laat vir uitsetting.
3. Die kouelug inlaat onder die kaggel moet oop wees ten einde voldoende lugvloei te verseker. (2)
4. Die binnemate van 'n geboude skoorsteen moet nie kleiner wees as die opening op die kaggel nie (lengte en breedte). Die binnekant van die geboude skoorsteen moet glad afgewerk wees. Asbes of metaalvoerings moet geïnstalleer word as die geboude skoorsteen baie groter is. (3)
5. 'n Asbesvoering of metaalvoering sal beter lugvloei verseker en ook die baksteenwerk beskerm teen hitteverwering.
6. Skoorsteenhoogte is kritiek en moet liefers nie minder as 3.6 meter wees nie. Raadpleeg u verskaffer vir riglyne omtrent hoogtes vir spesifieke dakkonstruksies.
7. Gebruik loodplaat of standaard verdigting materiaal om die skoorsteen by die dak te verdig. (4)
8. Buigstukke mag gebruik word om die pyp tussen obstruksies deur te neem ('n 45° Buigstuk word verkies).
9. 'n Haan (vas of roterend) (5) sal reën, en gevolglike roes, op die kaggel verhoed. 'n Roterende of draai-haan is 'n vereiste by 'n rietdak, en sal onnodige afwaartse trekke verhoed.
10. Blootgestelde komponente (skoorsteen pyp en haan) moet geverf word met emaljeverf in 'n kleur om te pas by die huis, terwyl binnenshuise komponente met hittebestande verf (SNK 47 of dergelike) behandel moet word.
11. 'n Verhoogde gebied (6) op die vloer voor die kaggel is opsioneel in die geval 'n geteelde vloer, maar noodsaaklik in die geval van houtvloere of matte.
12. As 'n opsionele item kan 'n aspit na buite die skoonmaak en verwydering van as vergemaklik.
13. Kontak u kaggel verskaffer vir enige kaggel toebehore.

NOTA: Die Home Fires waarborg dek vervaardigingstandaarde ten opsigte van die kaggel, pype en haan. Hierdie waarborg dek nie die installering van bogenoemde nie. Beskerm dus u eie belange deur 'n betroubare en bevoegde persoon te gebruik om u kaggel te installeer



9. UITSONDERING OP AANSPREEKLIKHEID

Terwyl hierdie instruksies met groot sorg saamgestel is, sal daar geen verantwoordelikheid gekoppel word aan en/of 'n eis teen die vervaardiger en/of verspreider van die produk (te) wees as gevolg van misinterpretasie of gebrek om instruksies te volg, hetsy in geheel of gedeeltelik nie. Indien die voorskrifte soos in hierdie skrywe vervat, nie gevolg word nie, sal die waarborg nie van krag wees nie.

MODELLEREEKS BESKIKBAAR

Die volgende modelle is beskikbaar:

A. **Inboubraaiers** in wydtes van 700 mm, 800 mm, 1000 mm, 1200 mm* en 1500 mm*.

*Spitbraaimodelle beskikbaar.

B. **Vrystaande braaiers** as trolliebraaiers, of as vrystaande modelle wat net soos die ingeboude modelle funksioneer - ideaal vir u patio, of as u eendag wil verhuis en die eenheid saamneem.

C. **Ingeboude kaggels** in wydtes van 600 mm, 700 mm*, 850 mm*, 1050 mm* en 1200 mm*.

*Aanvullende dubbelaanwending modelle beskikbaar vir gebruik tussen twee vertrekke.

D. **Vrystaande kaggels** vir reguit mure, hoekmodelle en eilandmodelle in groottes vanaf 600 mm tot 1000 mm, beskikbaar in verskeie ontwerpe om u smaak te pas.

Spesiale modelle op aanvraag beskikbaar.

Skakel u naaste Home Fires verspreider vir nadere besonderhede.

Modelle ook beskikbaar in 3CR12 metaal wat meer roesbestand is en gebruik word naby die kus. 3CR12 produkte is ook onderhewig aan onderhoud en moet derhalwe gereeld geverf word. Indien die produk feitlik teenaan die see ingebou word, beveel Home Fires aan om produkte aan te koop wat uit 304 vlekvrige staal vervaardig is.

HOME FIRES (EDMS) BPK

Posbus 873, Worcester, 6849 • Fieldstraat 6, Worcester, 6850 Tel (023) 342 3330 /
342 0213 • Faks (023) 342 5940 e-pos: manufacturing@homefires.co.za